

Brezžični sprejemnik | Wireless receiver

 **SASWELL SAS2011DE**



Uporabniški priročnik
Upute za uporabo
User manual

SI | Navodila za uporabo

Brezžični sprejemnik SAS2011DE je glavna digitalna stikalna enota, ki brezžično komunicira s Saswell termostati in upravlja ogrevalne enote, kot so peči, bojlerji, obtočne črpalke, ipd.

Navodila za uporabo in vzdrževanje so del splošnih prodajnih pogojev. Pridržujemo si pravico do sprememb detajlov, tehnologije in izvedbe. Garancija velja le skupaj z računom in podrobno obrazložitvijo napake. Dopuščamo možnost napak v besedilu.



Varovanje narave

Elektronske naprave in baterije po koncu življenjske dobe ne odlagajte med mešane komunalne odpadke, uporabite zbirna mesta ločenih odpadkov. S pravilno odstranitvijo izdelka boste preprečili negativne vplive na človeško zdravje in okolje. Reciklaža materialov prispeva varstvu naravnih virov. Več informacij o reciklaži tega izdelka Vam ponudijo upravne enote, organizacije za obdelavo gospodinjskih odpadkov ali prodajno mesto, kjer ste izdelek kupili.

Pomembna opozorila pred prvo uporabo, namestitvijo in vzdrževanje naprave:

Pred prvo uporabo pozorno preberite navodila za uporabo ne samo termostata, ampak tudi peči ali klimatske naprave.

- Pred inštalacijo termostata izklopite dovod električnega toka! • Priporočamo, da inštalacijo opravi kvalificiran delavec!
- Električni krog mora biti zavarovan z varovalko, ki ne presega tokovne obremenitve ožičenja • Pri montaži upoštevajte vse varnostne predpise • Izdelka ne izpostavljajte neposredni sončni svetlobi, ekstremnemu mrazu, vlagi in naglim spremembam temperature. To bi znižalo natančnost merjenja temperature • Izdelka ne nameščajte na mesta, ki so nagnjena k vibracijam in pretresom – to lahko povzroči poškodbe • Izdelka ne izpostavljajte prekomernemu tlaku, sunkom, prahu, visokim temperaturam ali vlagi saj le te lahko povzročijo poškodbe na kateri izmed funkcij izdelka, krajšo energetsko vzdržljivost, poškodbo baterij in deformacije plastičnih delov • Izdelka ne izpostavljajte dežju ali vlagi, kapljajoči in brizgajoči vodi • Na izdelek ne postavljajte virov ognja, npr. prižgane svečke ipd. • Izdelka ne postavljajte na mesta, kjer ni zadostnega kroženja zraka • V prezračevalne odprtine ne vtikajte nobenih predmetov • Ne posegajte v notranjo električno napeljavo izdelka – lahko ga poškodujete in s tem prekinite veljavnost garancije. Izdelek sme popravljati le usposobljen strokovnjak • Za čiščenje uporabljajte zmerno navlaženo blago krpo. Ne uporabljajte raztopin ali čistilnih izdelkov – lahko poškodujejo plastične dele in električno napeljavo • Izdelka ne potaplajte v vodo ali v druge tekočine • Pri poškodbah ali napaki izdelka ne popravljajte sami. Predajte ga v popravilo prodajalni, kjer ste ga kupili • Izdelka ne smejo uporabljati osebe (vključno otrok), ki jih fizična, čutna ali mentalna nesposobnost ali pomanjkanje izkušenj, in znanj ovirajo pri varni uporabi naprave, če pri tem ne bodo nadzorovane, ali če jih o uporabi naprave ni poučila oseba, ki je odgovorna za njihovo varnost • Nujen je nadzor nad otroki, da bo zagotovljeno, da se ne bodo z napravo igrali.

Za izdelek je bila izdana izjava o skladnosti. Ta in ostala dokumentacija je dostopna na spletni strani www.sen-controls.eu in podstrane pod imenom izdelka ter zavihkom Prenosi ali pravno. Proizvajalec izdelka je SASWELL CONTROLS (HONGKONG) LTD.

Uvoznik in distributer za Saswell je Sen Controls d.o.o., Belokranjska cesta 29, 8340 Črnomelj, Slovenija

Lastnosti

- LED prikaz delovanja
- Moderen izgled
- Zaščita IP21
- Ohranitev zadnjega stanja ob izgubi napajanja

Specifikacije enote

- Napajanje 100-240V izmenične napetosti, 50/60Hz
- Komunikacija: Brezžična, RF, frekvence 868MHz (FSK), doomet do 100m
- Temperatura okolice delovanja 0°C ~50°C
- Skladiščna temperatura -10°C ~ +60°C
- Dimenzije 86 x 86 x 24.4mm

Opis sprejemnika in funkcij

Opis sprejemnika

1. Glavna in edina tipka za upravljanje s sprejemnikom
2. LED indikator A (zelen / rdeč LED)
3. LED indikator B (zelen LED)
4. LED indikator C (rumen LED)

Tipka, vklop in izklop

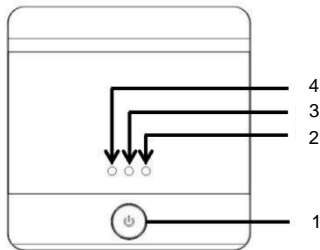
Naprava ima zgolj eno tipko in s to upravljate vse funkcije naprave. Primarna funkcija tipke je seveda vklop oz. izklop sprejemnika. Napravo vklopite ali izklopite s kratkim pritiskom na tipko. Če je naprava priključena na napajanje in sprejemnik izklopljen, ne sveti nobeden izmed LED indikatorjev. Ko je sprejemnik izklopljen na njemu vedno sveti indikator A.

Potreba po ogrevanju

Ko termostat izda ukaz, da je potreba po ogrevanju, na termostatu zasveti LED indikator B. Ko potrebe po ogrevanju več ni, le ta ugasne.

Komunikacija med napravami, TEST povezave

Ko termostat komunicira s sprejemnikom ali obratno, na kratko in hitro dvakrat zasveti LED indikator C. Na takšen način lahko tudi spremljate ali je povezava med napravami uspešna in pošiljate ukaze iz termostata (spreminjate temperaturo) v sprejemnik. Prikaz za komunikacijo bi moral zasvetiti, kot opisano.



Prisilno delovanje izhoda

Sprejemnik ima možnost vklopa prisilnega delovanja izhoda, kar pomeni da sprejemnik ignorira komunikacijo s termostatom in vključi izhod oz. pošlje signal na ogrevalno enoto za ogrevanje. To je uporabno v primeru, da pride do okvare termostata ali kakšni drugi situaciji.

Funkcijo vklopite na sledeči način: Sprejemnik izklopite s kratkim pritiskom na tipko. Vsi LED indikatorji bi morali ugasniti. Sedaj držite tipko 8 sekund. Vmes se osvetli LED indikator C, vendar še vedno držite tipko! Po osmih sekundah se osvetlita LED indikatorja A in B, oba zeleno. S tem je funkcija prisilnega delovanja izhoda vklopljena. Funkcijo izklopite s kratkim pritiskom na tipko.

Povezovanje termostata s sprejemnikom

Če ste dobili sprejemnik zraven termostata, sta le ta že privzeto sparjena. V primeru da nista oz. da želite ponoviti parjenje naprav, sledite naslednjim navodilom

Sprejemnik izklopite, da ne sveti nobeden izmed LED indikatorjev. Sedaj držite tipko za 3 sekunde, da se osvetli LED indikator C (rumena). Sprejemnik je tako pripravljen na parjenje.

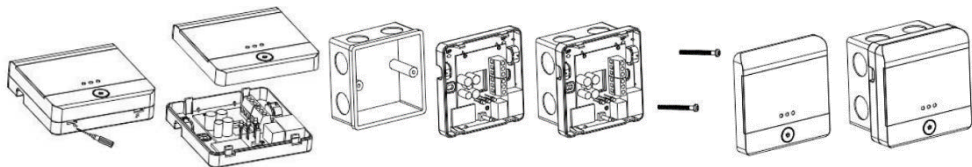
Sedaj samo še sledite navodilom Vašega termostata za parjenje. Ko je parjenje izvedeno, na sprejemniku LED indikator C osvetli 5 krat rumeno in nato izklopi. Na termostatu se po navadi, v primeru uspešnega parjenja, izpiše številka 1.

Ko je parjenje končano, sprejemnik vključite nazaj s kratkim pritiskom na tipko.

Namestitev sprejemnika in električna vezava

Montaža sprejemnika

Odprite ohišje sprejemnika in sicer tako, da z ravnim izvijačem na dnu ohišja previdno na vzdignete pokrov in ga dvignete. Sedaj pri vijačite zadnji del ohišja na steno. Ko ste opravili tudi električno vezavo, previdno zaprite ohišje.



Nasvet: Sprejemnik ne montirajte na kovinsko podlago oz. zelo blizu kovine ter ostalih električnih naprav, saj lahko pride do motenj pri brezžični komunikaciji med sprejemnikom in termostatom. Prav tako je definiran domet RF 100m teoretične narave in v praksi na to specifikacijo vpliva ogromno dejavnikov (od tipa hiše, električnih naprav, ...), zato bodite pozorni da montirate sprejemnik na dobro pozicijo in da bo komunikacija s termostatom možna. Element za RF komunikacijo je najboljše kvalitete, a žal ne vse dejavnike proizvajalec ne more vplivati.

Električna vezava sprejemnika

Zopet, pred samo električno vezavo sprejemnika, preberite vsa varnostna opozorila, navodila za uporabo vseh priključenih naprav in izključite glavno varovalko v vašem objektu. Montažo naj izvede kvalificirana in usposobljena oseba!

Shema:

L – Faza

L1 – Napajanje porabnika

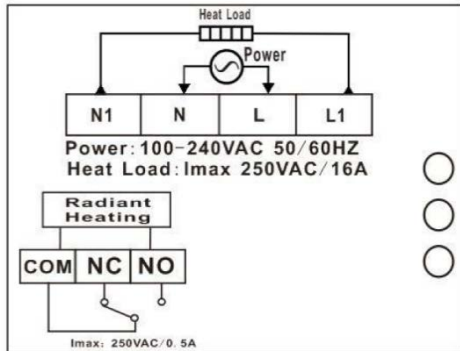
N – Nula

N1 – Napajanje porabnika

NC – Mirovni oz. zaprti kontakt (Normally Closed)

NO – Delovni oz. odprti kontakt (Normally Open)

COM – Signalni, skupni kontakt



BIH, HR, SRB | Upute za uporabo

Bežični prijemnik SAS2011DE je glavni digitalni preklopni uređaj, koji bežično komunicira sa Saswell termostati i regulira uređaje za grijanje recimo peći, bojleri, ... Jedinica je dio kompleta SASWELL T19WHB-7-RF.

Uputstva za upotrebu i održavanje su dio opštih uslova prodaje. Zadržavamo pravo izmjene detalja, tehnologije i performansi. Garancija važi samo uz račun. Dozvoljavamo mogućnost grešaka u tekstu.



Zaštita prirode

Ne stavljajte elektronske proizvode i baterije nakon završetka životne dobi u mješoviti otpad, koristite odlagališta odvojenog otpada. Pravilnim odstranjivanjem proizvoda spriječit ćete negativne učinke na ljudsko zdravlje i okoliš. Recikliranje materijala pridonosi zaštiti prirodnih izvora. Više informacija o recikliranju ovog proizvoda nude vam administrativne jedinice, organizacije za tretman kućanstava ili prodajno mjesto gdje ste kupili proizvod.

v1

Važna upozorenja prije korištenja, instalacije i održavanja uređaja po prvi put:

Prije prve upotrebe pažljivo pročitajte upute za upotrebu ne samo termostata, nego i peči ili klimatskog uređaja. • Prije instalacijom termostata isključite dovod struje! Preporučujemo, da instalaciju izvrši kvalificirani radnik. • Strujni krug mora biti zaštićen osiguračem, koji ne prelazi struje opterećenja ožičenja (max. 16A). • Kod montaže imajte na umu sve sigurnosne regulacije. • Proizvod ne izlažite izravnoj sunčevoj svjetlosti, ekstremnoj hladnoći, vlazi i naglim promjenama temperature. To će smanjiti točnost mjerenja temperature • Ne postavljajte na mjesta koja su podložna vibracijama i udarcima - to može dovesti do oštećenja • Ne izlažite pretjeranom pritisku, udarcima, prašini, visokim temperaturama ili vlažnosti, jer mogu uzrokovati oštećenja na bilo koju od funkcija trajnost proizvoda, oštećenju baterije i deformaciji plastičnih dijelova • ne izlažite kiši ili vlazi • ne stavljajte kod izvora otvorenog plamena, npr. svijeće itd. • Ne stavljajte na mjesto gdje nema dovoljno cirkulacije zraka • kraj ventilacijskih otvora nemojte stavljati nikakve predmete • Ne dirajte unutarnje ožičenje proizvoda - može se oštetiti i time prekinuti jamstvo. • Za sredstvo za čišćenje koristite umjereno navlaženu krpu. Nemojte koristiti otopinu ili proizvode za čišćenje - može oštetiti plastične dijelove i ožičenje • Ne uranjajte u vodu ili druge tekućine • U slučaju oštećenja ili neispravnosti proizvoda ne sami popraviti. Dajte ga u servis gdje ste kupili • Proizvod ne smiju upotrebljavati osobe (uključujući djeca), koje zbog fizičke ili mentalne nesposobnosti ili manjka iskustva nisu sposobne sigurno upravljati uređaj bez potrebe da se ih kontrolira, ili ako ih odgovorna osoba nije uputila u sigurno upravljanje proizvoda. • Dječja kontrola je neophodna kako bi se osiguralo da se ne igraju s uređajem.

Za proizvod je izdana izjava o sukladnosti. Ova i druga dokumentacija dostupne su na adresi www.sen-controls.eu i podstranicama . Proizvođač uređaja je SASWELL CONTROLS (HONGKONG) LTD.

Uvoznik za EU in distributer za Saswell je Sen Controls d.o.o., Belokranjska cesta 29, 8340 Črnomelj, Slovenija

Svojstva

- LED prikaz rada
- Moderan izgled
- Zaštita IP21
- Održavanje zadnjeg stanja kada se izgubi snaga

Specifikacije jedinice

- Napajanje 100-240V AC, 50/60Hz
- Komunikacija: Bežična, RF, frekvencije 868MHz (FSK), domet do 100m
- Okoline temperature rada 0°C ~50°C
- Skladišna temperatura -10°C ~ +60°C
- Dimenzije 86 x 86 x 24.4mm

Opis prijemnika i funkcija

Opis prijemnika

5. Glavna i jedina tipka za upravljanje s prijemnikom
6. LED indikator A (zeleni / crveni LED)
7. LED indikator B (zeleni LED)
8. LED indikator C (rumen LED)

Tipka, uključenje ili isključenje

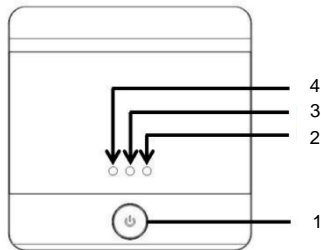
Uređaj ima samo jednu tipku kojom kontrolirate uređaj. Primarna funkcija je uključenje ili isključenje prijemnika. To učinite sa kratkim pritiskom na tipku. Ako je uređaj spojen na napajanje i prijemnik isključen ni jedna LED nije upaljena. Kad je prijemnik uključen uključi se indikator A (crvena)

Potreba po grijanju

Kad termostat da ukaz, da je potreba po grijanju, na termostatu svijetli LED indikator B. Kad nema više potrebe po grijanju se LED indikator B gasi.

Komunikacija među uređajima, TEST veze

Kada termostat komunicira s prijemnikom ili obrnuto, LED indikator C kratko i brzo svijetli dvaput i na taj način možete pratiti je li veza između uređaja uspješna i šaljete naredbe s termostata (promjenu temperature) na prijemnik. Indikator za komunikaciju (C) treba svijetliti kako je opisano.



Prisilan rad izlaza grijanja

Prijemnik ima mogućnost aktiviranja funkcije prisilnog izlaza, što znači da prijemnik zanemaruje komunikaciju s termostatom i aktivira izlaz na kontaktu za grijanje. To je korisno u slučaju kvara termostata ili neke druge situacije.

Uključite funkciju na sljedeći način: Isključite prijemnik kratkim pritiskom na tipku. Svi LED indikatori trebaju se ugaziti. Držite tipku 8 sekundi. U međuvremenu, LED indikator C svijetli, ali još uvijek držite pritisnutu tipku! Nakon osam sekundi, LED-i A i B će svijetliti, oba zelena. Na taj se način uključuje funkcija prisilnog izlaska. Isključite tu funkciju kratkim pritiskom na tipku.

Spajanje termostata i prijemnika

Ako ste primili prijemnik pored termostata (u kompletu) onda su uređaju već spojeni. U slučaju ako nisu ili je bio neki kvar slijedite uputama doza ponovo uparivanje uređaja dole.

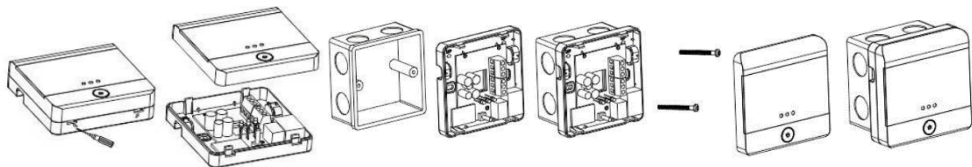
Isključite prijemnik tako da se gase svi LED indikatori. Sada držite gumb za 3 sekundi da se osvijetli LED indikator C. To znači da je sad prijemnik spreman za spajanje sa termostatom. Sad slijedite uputama termostata kod djela za spajanje.

Kad je spajanje završeno, na prijemniku zatreperi LED indikator C 5 puta žuto i onda se isključi. Na termostatu se napiše 1 i se isto gasi. Uključite termostat i prijemnik. Uređaja su sad spojena. Ako nisu onda idite kroz upute još jedan put.

Instalacija prijemnika i električka veza

Instalacija prijemnika

Otvorite kućište prijemnika tako da pažljivo podignete poklopac ravnim odvijačem na dnu kućišta i podignete ga. Sada pričvrstite stražnji kućište na zid. Kada napravite električni priključak, pažljivo zatvorite kućište.



Savjet: Nemojte postavljati prijemnik na metalnu podlogu vrlo blizu metalnih i drugih električnih uređaja, jer može doći do smetnji u bežičnoj komunikaciji između prijemnika i termostata. Također, definiran je i raspon RF 100m teoretske prirode, a u praksi taj utjecaj pod utjecajem je velikog broja čimbenika (od vrste kuće, električne opreme, ...), stoga budite oprezni pri montaži prijemnika u dobru poziciju i mogućnost komunikacije s termostatom. RF komunikacijski element je najbolje kvalitete, ali na žalost proizvođač ne može utjecati na sve čimbenike.

Električno spajanje prijemnika

Ponovo, neposredno prije električnog spajanja prijemnika, pročitajte sva sigurnosna upozorenja, upute za korištenje svih priključenih uređaja i isključite glavni osigurač u vašem objektu. Montažu treba obaviti kvalificirana i obučena osoba!

Shema:

L – Faza

L1 – Napajanje porabnika

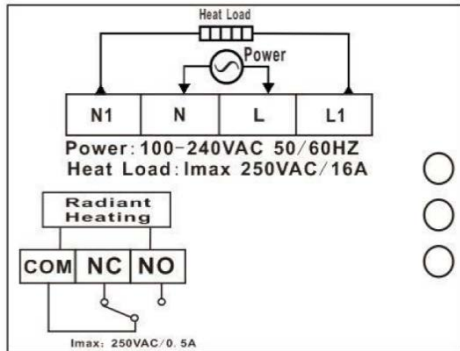
N – Nula

N1 – Napajanje porabnika

NC – Normalno zatvoren kontakt (Normally Closed)

NO – Normalno otvoren kontakt (Normally Open)

COM – Signal, zajednički kontakt



EN | User manual

Wireless receiver SAS2011DE is the main digital switching unit, which communicates with Saswell thermostats via wireless radio frequency and manages heating units (boilers, pumps, ...) and other devices.

The user manuals is a part of the general terms and conditions of sale. We reserve the right to change the details, technology and performance. The guarantee is valid only with the account. We allow the possibility of errors in the text.

Enviriomental protection



Do not place electronic devices and batteries after the end of their life in mixed municipal waste - use collection points of separate waste. By properly removing the product, you will prevent negative effects on human health and the environment. Recycling of materials contributes to the protection of natural resources. More information on the recycling of this product is offered to you by administrative units, household waste treatment organizations or the point of sale where you purchased the product.

Important notes before first use, installation and maintenance

Before use, carefully read the manual not only for the thermostat, but also for the Heating device (heat pump, pumps, boilers, etc.) • Turn off the power supply before installing the thermostat! • We recommend that the installation is done by a qualified electrician • the electrical circuit must be secured with a fuse that does not exceed the current load of wiring • Please note all safety instructions before installing • Do not expose the product to direct sunlight, extreme cold, humidity and sudden temperature changes. This would reduce the accuracy of the temperature measurement • Do not place the product in places that are prone to vibrations and shocks - this can cause damage • Do not expose the product to excessive pressure, shock, dust, high temperatures or moisture, as these can cause damage to one of the functions product, shorter energy endurance, damage to batteries, and deformation of plastic parts. • Do not expose the product to rain or moisture, dripping or spraying water. • Do not place any sources of fire on the product, for example, spark plugs etc. • Do not place the product in places where there is insufficient air circulation. • Do not insert any objects into the ventilation openings. • Do not interfere with the internal electrical wiring of the product. It may be damaged and therefore terminate the warranty. The product must only be repaired by a trained specialist. • Use a moderately moistened cloth for cleaning. Do not use solutions or cleaning products - may damage plastic parts and electrical wiring • Do not immerse the product in water or other liquids. • Do not repair it yourself if the product is damaged or defective. Put it in the repair shop where you bought it • The product should not be used by a person (including children) by physical, sensory or mental disability or lack of experience and knowledge impeded by the safe use of the device if they are not controlled, or if they were not informed by the person responsible for their safety about the use of the device • Children's control is necessary to ensure that they do not play with the device.

Declaration of conformity has been issued for the product. This and other documentation are available on the website www.sen-controls.eu and subsites eg en.sencontrols.eu and finding the product name then under Downloads or Legal. Producer of this product is SASWELL CONTROLS (HONGKONG) LTD.

Importer and distributor for Saswell is Sen Controls d.o.o., Belokranjska cesta 29, 8340 Črnomelj, Slovenia

Features

- LED indicators for display
- Modern design
- IP21 protection
- Receiver maintains last heating status despite power loss

Specifications

- Power supply 100-240V AC, 50/60Hz
- Communication: Wireless, RF, frequency 868MHz (FSK), range up to 100m
- Ambient temperature 0°C ~50°C
- Warehouse temperature -10°C ~ +60°C
- Dimensions 86 x 86 x 24.4mm

Description of the receiver and its functions

Receiver description

9. Main and the only button on the receiver
10. LED indicator A (green / red LED)
11. LED indicator B (green LED)
12. LED indicator C (yellow LED)

Button description, turning the receiver ON and OFF

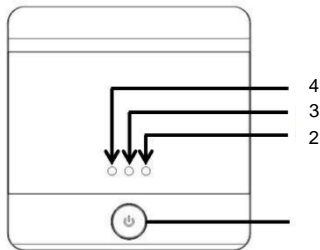
The device has only one button and with this button you control all of the functions of the device. The primary function of the button is of course for turning the device ON and OFF. You can do this by shortly pressing on the button. If the receiver is connected to a power source and the receiver is turned off, none of the LED indicators should be lit. When the receiver is turned on, LED indicator A is always lit.

Need for heat

When the thermostat gives the command for heating, the thermostat's LED indicator B goes lit. When there is no more need for heating, the LED indicator B turns off.

Communication between the devices, Connection TEST

When the thermostat is communicating with the receiver or vice versa, the LED indicator C blinks twice. This is also the way to test if the communication between the devices is working as for example, if you increase or decrease the temperature on the thermostat, the receiver should confirm the order by blinking LED indicator, as described.



Forced output mode

Receiver has an option to manually activate the forced output mode, which forces the output to be always turned on. The receiver then ignores any communication made by the thermostat and the mode is activated until you manually deactivate it. This mode is useful if the thermostat is malfunctioning and you need to get the heating started or in any other situation.

You can activate this mode by first turning off the receiver so that no LED indicators are lit. Now hold the button for around 8 seconds. The LED indicator C turns on after 3 seconds but ignore this and keep holding the button until LED indicators A and B are the only ones lit GREEN. The function is now on. You can turn off this mode with a short press on a button.

Connecting (pairing) the thermostat and the receiver

If you've purchased the receiver and the thermostat together, then they should already be paired. Follow these instructions if that is not the case or if you need to pair them again.

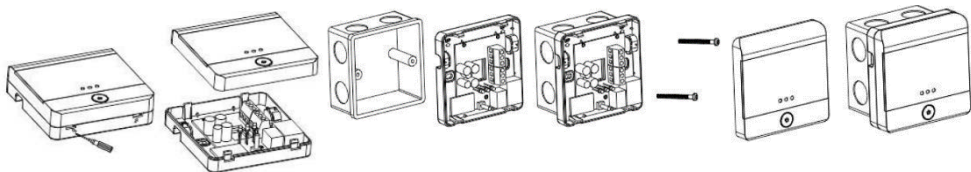
Turn off the receiver, so that none of the LED indicators are lit. Now hold the button for 3 seconds, so that LED indicator C (yellow) will be lit. Now the receiver is ready for pairing and waiting for the thermostat.

Now, follow the instructions for pairing in the thermostat's manual. When the pairing is complete, usually the thermostat's LCD displays "1" and the receiver's LED indicator C blinks 5 times and then turns off. After you complete the pairing, turn on the receiver by short pressing the button on the receiver.

Receiver installation and electrical wiring

Receiver installation

Open the receivers housing with the help of a straight screwdriver and carefully lift pry the case open. Now mount the housing on a wall. After mounting, preform the electrical wiring. Last, carefully close the housing.



Tip: Do not mount the receiver on a metal surface, very close to metal objects and other electrical devices, as there can be interference in wireless communication between the receiver and the thermostat. Also, the RF 100m range is defined as theoretical nature, and in practice this is influenced by a huge number of factors (from type of house, other wireless devices, electrical appliances, ...) so be careful to mount the receiver in a position where it can normally communicate with the thermostat. The devices uses top quality electrical elements but yet, we cannot influence on all factors.

Electrical wiring

Again, before proceeding to electrical wiring, make sure that you've read all of the safety warnings, instruction manuals of all devices around and turn off the main power switch in your house. Installation should be carried out by a qualified and trained person!

Scheme:

L – Line

L1 – User Line

N – Neutral

N1 – User Neutral

NC – Normally Closed contact

NO – Normally Open contact

COM – Common wire (contact)

